



ΚΑΤΑΨΥΚΤΗΣ

ΤΥΠΟΥ ΜΠΑΟΥΛΟ

Ο Δ Η Γ Ι Ε Σ Χ Ρ Η Σ Η Σ

**MB 106**

**MB 150**

**MB 201**

**MB 351**

**MB 451**

ΠΡΙΝ ΑΠΟ ΤΗ ΧΡΗΣΗ ΔΙΑΒΑΣΤΕ ΚΑΙ ΤΗΡΗΣΤΕ ΟΛΟΥΣ ΤΟΥΣ ΚΑΝΟΝΕΣ ΑΣΦΑΛΕΙΑΣ ΚΑΙ ΤΙΣ ΟΔΗΓΙΕΣ  
ΛΕΙΤΟΥΡΓΙΑΣ.

**DANSK**

Børn i alderen fra 3 til 8 år må fylde og tømme køleapparater.

Dette apparat kan bruges af børn i alderen fra 8 år og derover og af personer med nedsat fysisk, sensorisk eller mental evne. Apparatet kan også bruges af personer med manglende erfaring og viden, hvis de har fået vejledning eller instruktion om brug af apparatet på en sikker måde og forstår farerne der er involveret.

Børn må ikke lege med apparatet. Rengøring og vedligeholdelse af apparatet må ikke foretages af børn uden tilsyn.

For at undgå fordævelse af fødevarer skal du respektere følgende instruktioner:

- Åbning af døren i lange perioder kan medføre en betydelig stigning i temperaturen i apparatet.
- Rengør regelmæssigt overflader, der kan komme i kontakt med madvarer og som er tilgængelige for dræningssystemer.
- Rengør vandtanke, hvis de ikke er blevet brugt i 48 timer eller mere. Skyl vandsystemet til en vandforsyning, hvis der ikke er trukket vand i 5 dage eller mere.
- Opbevar rått kød og fisk i egnede beholdere i køleskabet, så det ikke er i kontakt med, eller drypper på andre madvarer.
- To-stjernede fryserum er velegnede til opbevaring af frosne fødevarer, opbevaring eller fremstilling af isfløde og til at lave issterner.
- En-, to- og tre-stjernet fryserum er ikke egnet til frysning af frisk mad.
- Hvis køleapparatet er tomt i lange perioder, skal det slukkes, afrimmes, renses, tørres og døren skal stå åben for at undgå skimmel udvikling i apparatet.

## SVENSKA

Barn i åldrarna 3 till 8 år får fylla och lasta ur dett kylskåp.

Denna apparat kan användas av barn i åldrarna 8 år och äldre och personer med nedsatt fysisk, sensorisk eller mental förmåga eller brist på erfarenhet och kunskap om de har fått instruktioner angående användningen av apparaten på ett säkert sätt och förstår farorna med skåpet.

Barn ska inte leka med apparaten. Rengöring och underhåll av användaren ska integreras av barn utan tillsyn. För att undvika förorening av mat, följ gärna följande instruktioner:

- Öppning av dörren under långa perioder kan orsaka en signifikant ökning av temperaturen i delar av kylskåpet
- Rengör regelbundet ytor som kan komma i kontakt med mat och tillgängliga avloppssystem.
- Rengör vattentankar om de inte har använts på 48 timmar; Spolavattensystemet anslutet till vattenförsörjning om vatten inte har spolats på 5 dagar.
- Förvarar rått kött och fisk i lämpliga behållare i kylskåp, så att det inte kommer i kontakt med annan mat.
- Tvåstjärniga matfack är lämpliga för förvaring av frysad mat såsom grädd- och gärisbitar.
- En-, två- och tre-stjärniga fack är inte lämpliga för frysning av färsk mat.
- Om kylaggregatet lämnas tomt under långa perioder, stäng av, tina, rengör, torka och låt det vara öppet för att undvika mögelutveckling i apparaten.

## NORSK

Barn i alderen fra 3 til 8 år må fylle og tømme kjøleprodukter

Dette produktet kan brukes av barn i alderen fra 8 år og oppover og av personer med nedsatt fysisk, sensorisk eller mental evne. Produktet kan også brukes av personer med manglende erfaring og viden, hvis de har fått veiledning eller instruksjon om bruk av produktet på en sikker måte og forstår farerne som er involvert.

Barn må ikke leke med produktet. Rengjøring og vedlikehold av produktet må ikke foretas av barn uten tilsyn.

For å unngå fordævelse av matvarer skal du respektere følgende instruksjoner:

- Åpning av døren i lange perioder kan medføre en betydelig stigning i temperaturen i produktet.
- Rengjør regelmessige overflater, som kan komme i kontakt med matvarer og dreneringssystemet
- Rengjør vanntanken, hvis de ikke er blitt brukt i 48 timer eller mere. Skyll vannsystemet til vannforsyningen, hvis det ikke er trukket vann i løpet av 5 dager eller mere.
- Oppbevar rått kjøtt og fisk i egnede beholdere i kjøleskapet, så det ikke er i kontakt med, eller drypper på andre matvarer.
- To-stjerners fryserom er velegnede til opbevaring av frosne matvarer, opbevaring eller fremstilling av isfløte og til å lave issterner.

- En-, to- og tre-stjerners fryserom er ikke egnet til frysning av fersk mat.
- Hvis kjøleproduktet er tomt i lange perioder, skal det slukkes, avrimmes, renses, tørkes og døren skal stå åpen for å unngå mug og vond lukt.

## ENGLISH

Children aged from 3 to 8 years are allowed to load and unload refrigerating appliances.

This appliance can be used by children aged from 8 years and above and by persons with reduced physical, sensory or mental capabilities or lack of experience and knowledge if they have been given supervision or instruction concerning use of the appliance in a safe way and understand the hazards involved.

Children shall not play with the appliance.

Cleaning and user maintenance shall not be made by children without supervision.

To avoid contamination and depravity of food, please respect the following instructions:

- Opening the door for long periods can cause a significant increase of the temperature in the of the appliance.
- Cleaning regularly surfaces that can come in contact with food and is accessible for drainage systems.
- Clean water tanks if they have not been used for 48 h. or more; Flush the water system connected to a water supply if water has not been drawn for 5 days or more.
- Store raw meat and fish in suitable containers in the refrigerator, so it is not in contact with, or can drip onto other food.
- Two-star frozen-food compartments are suitable for storing pre-frozen food, storing or making ice-cream and making ice cubes.
- One-, two- and three-star compartments are not suitable for the freezing of fresh food.
- If the refrigerating appliance is left empty for long periods, switch off, defrost, clean, dry, and leave the door open to prevent mould developing within the appliance.

## DUTCH

Kinderen van 3 tot 8 jaar mogen spullen in en uit het apparaat nemen.

Dit apparaat kan worden gebruikt door kinderen van 8 jaar en ouder en personen met verminderde fysieke, zintuigelijke of mentale capaciteiten of gebrek aan ervaring en kennis als ze onder toezicht staan of geïnstrueerd zijn over het op een veilige manier gebruiken van het apparaat en begrijpen welke gevaren er bij betrokken zijn. Kinderen mogen niet met het apparaat spelen. Reiniging en onderhoud mag niet door kinderen worden gedaan zonder toezicht.

Volg de onderstaande instructies om besmetting van voedsel te voorkomen:

- Het langdurig openstaan van de deur kan een aanzienlijke verhoging van de temperatuur in het apparaat tot gevolg hebben.
- Reinig regelmatig oppervlakken die in contact kunnen komen met voedsel en toegankelijke afvoersystemen.
- Reinig watertanks als ze 48 uur niet zijn gebruikt; spoel het watersysteem dat is aangesloten op een watertoevoer als er gedurende 5 dagen geen water toevoer is geweest.
- Bewaar rauw vlees en vis in geschikte containers in de koelkast, zodat deze niet in contact kunnen komen met of vocht hiervan niet op ander voedsel kan druppelen.
- Een-, twee- en driesterrendiepvriescompartimenten zijn geschikt voor het bewaren van ingevroren voedsel, het bewaren of maken van ijs en het maken van ijsblokjes.
- Een-, twee- en driesterdiepcompartimenten zijn niet geschikt voor het invriezen van vers voedsel.
- Als het koelapparaat gedurende een lange perioden leeg blijft staan, dan schakelt u het uit, ontdoet u het, maakt u het schoon, droogt u de binnenkant en laat u de deur openstaan om te voorkomen dat er zich schimmel in het apparaat ontstaat.

## ΠΡΟΣΟΧΗ!

## ΣΗΜΑΝΤΙΚΟ!

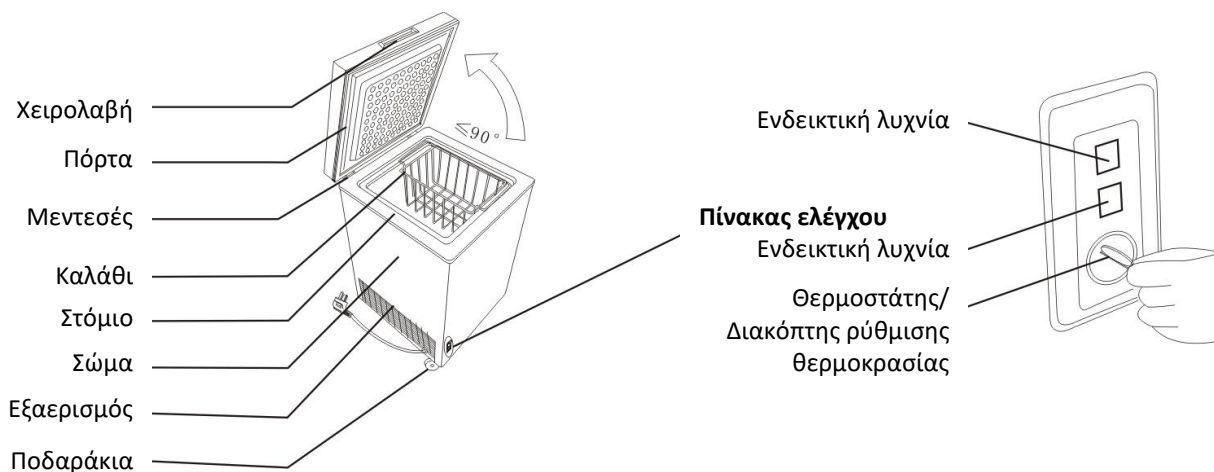
- ΜΗ συνδέετε τη συσκευή στην πρίζα αν δεν αφαιρέσετε προσεκτικά όλα τα μέρη της συσκευασίας
- Αφήστε τη συσκευή σε όρθια θέση εκτός πρίζας για τουλάχιστον 4 ώρες πριν τη λειτουργία ώστε να σταθεροποιηθούν τα υγρά στο συμπιεστή.
- Ο καταψύκτης πρέπει να χρησιμοποιείται μόνο για την ενδεδειγμένη χρήση, δηλ. την αποθήκευση και κατάψυξη τροφίμων.
- Μην πετάξετε τη συσκευή σε φωτιά. Η συσκευή διαθέτει οικολογικό φρέον και μπορεί να προκληθεί έκρηξη. Προσέξτε ιδιαίτερα το ψυκτικό κύκλωμα της συσκευής κατά τη μεταφορά και τη χρήση. Σε περίπτωση διαρροής ψυκτικού κυκλώματος αερίστε καλά το χώρο.
- Για καλύτερα αποτελέσματα και σωστή χρήση της συσκευής, διαβάστε και ακολουθήστε τις οδηγίες χρήσης.
- Κατά την παραλαβή, βεβαιωθείτε ότι η συσκευή δεν είναι χτυπημένη και λειτουργεί.
- Μη χρησιμοποιείτε προεκτάσεις και πολύπριζα για τη σύνδεση στο ρεύμα.
- Εάν δεν ακολουθήσετε τις παραπάνω οδηγίες, υπάρχει κίνδυνος να παραβείτε τους όρους εγγύησης της συσκευής και να χρεωθείτε για την επισκευή.

**ΠΡΟΣΟΧΗ !** Μη χρησιμοποιείτε μηχανικά ή άλλα μέσα (όπως σεσουάρ) για να επιταχύνετε την αποπάγωση της συσκευής.

**ΠΡΟΣΟΧΗ!** Μην καταστρέψετε τις σωληνώσεις του κυκλώματος ψύξης.

**ΠΡΟΣΟΧΗ!** Μη χρησιμοποιείτε ηλεκτρικές συσκευές στο εσωτερικό του θαλάμου κατάψυξης.

- Διατηρήστε τις οδηγίες αυτές σε προσιτό σημείο για να ανατρέχετε τακτικά σε αυτές.



**ΠΕΡΙΕΧΟΜΕΝΑ/CONTENTS****ΣΕΛΙΔΑ/PAGE**

ΟΔΗΓΙΕΣ ΜΕΤΑΦΟΡΑΣ	.....5
ΟΔΗΓΙΕΣ ΕΓΚΑΤΑΣΤΑΣΗΣ	.....6
ΕΚΚΙΝΗΣΗ	.....7
ΛΕΙΤΟΥΡΓΙΑ ΚΑΤΑΨΥΚΤΗ	.....8
ΑΠΟΘΗΚΕΥΣΗ ΤΡΟΦΙΜΩΝ	.....9
ΚΑΤΑΨΥΞΗ ΤΡΟΦΙΜΩΝ	.....9
ΑΠΟΠΑΓΩΣΗ	.....9
ΚΑΘΑΡΙΣΜΟΣ ΚΑΙ ΦΡΟΝΤΙΔΑ	.....10
ΤΙ ΝΑ ΠΡΟΣΕΞΕΤΕ	.....10
ΑΝΤΙΜΕΤΩΠΙΣΗ ΠΡΟΒΛΗΜΑΤΩΝ	.....11
TRANSPORTATION INSTRUCTIONS	.....14
INSTALLATION INSTRUCTIONS	.....15
STARTING	.....16
FREEZER OPERATION	.....17
STORING FROZEN FOOD	.....17
FREEZING FRESH FOOD	.....18
DEFROSTING	.....18
CLEANING AND CARE	.....19
DO' S AND DON'T S	.....19
PROBLEM SOLVING/TROUBLE SHOOTING	.....20

## ΟΔΗΓΙΕΣ ΜΕΤΑΦΟΡΑΣ

Η συσκευή πρέπει να μεταφέρεται σε όρθια θέση. Η συσκευασία πρέπει να είναι άθικτη κατά την παράδοση.

Εάν κατά τη διάρκεια της μεταφοράς χρειαστεί να τον γείρετε, γείρετε τον μόνο από την αριστερή πλευρά (κοιτάζοντας την πόρτα) και αφήστε τον εκτός πρίζας για τουλάχιστον 4 ώρες αφού τον τοποθετήσετε στην τελική του θέση για να σταθεροποιηθούν τα λάδια του συμπιεστή.

1. Εάν δεν ακολουθήσετε τις παραπάνω οδηγίες, υπάρχει κίνδυνος βλάβης στον καταψύκτη που δεν καλύπτεται από τους όρους εγγύησης της συσκευής.
2. Προστατεύστε τη συσκευή από βροχή και υγρασία και μην την αφήνετε σε εξωτερικό χώρο.

**ΣΗΜΑΝΤΙΚΟ:** Κατά τον καθαρισμό και τη μεταφορά της συσκευής, προσέξτε την επαφή με τα καλώδια του συμπιεστή στο πίσω μέρος της συσκευής, για την αποφυγή τραυματισμού.

**ΣΗΜΑΝΤΙΚΟ:** Η συσκευή δεν πρέπει να τοποθετείται πάνω σε άλλη συσκευή. Μην επιχειρήσετε να καθίσετε στον καταψύκτη για να μην τον χαλάσετε και να μην τραυματιστείτε.

**ΣΗΜΑΝΤΙΚΟ:** Βεβαιωθείτε ότι το καλώδιο του ρεύματος δεν έχει πιαστεί κάτω από τη συσκευή κατά τη διάρκεια και μετά τη μεταφορά, προς αποφυγή φθοράς του.

Τοποθετώντας τη συσκευή, προσέξτε μην φθείρετε το πάτωμα ή τους τοίχους. Μην μετακινείτε τη συσκευή τραβώντας την από το χερούλι ή το καπάκι. Μην αφήνετε σε παιδιά να παίζουν με τη συσκευή. Ακολουθείτε αυστηρά τις οδηγίες χρήσεως ώστε η εγγύηση της συσκευής να διατηρήσει την ισχύ της. Σε αντίθετη περίπτωση η εταιρία δεν ευθύνεται για οποιαδήποτε βλάβη του καταψύκτη.

## ΟΔΗΓΙΕΣ ΕΓΚΑΤΑΣΤΑΣΗΣ

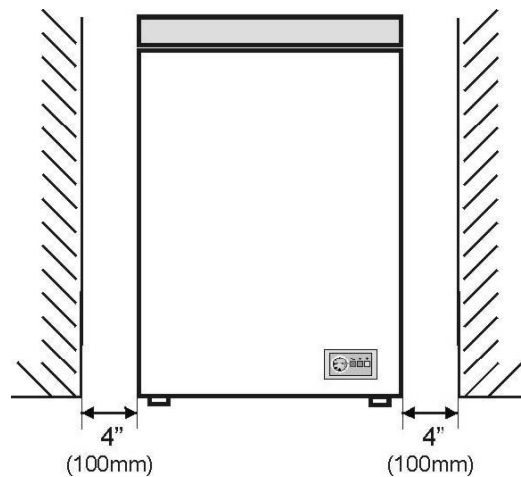
1. Αποφύγετε την τοποθέτηση του καταψύκτη κοντά σε εστίες θερμότητας όπως κουζίνες, φούρνοι, καλοριφέρ ή σε σημείο που τον χτυπάει ο ήλιος. Αυτό θα έχει ως αποτέλεσμα τη μεγαλύτερη κατανάλωση ενέργειας λόγω συνεχούς λειτουργίας του συμπιεστή. Αν δεν μπορέσετε να το αποφύγετε, φροντίστε τουλάχιστον να διατηρείτε τις παρακάτω ελάχιστες αποστάσεις:

---

Από φούρνους και κουζίνες	10 εκ.
Απο καλοριφέρ και θερμαντικά	30 εκ.
Απο ψυγεία	10 εκ.

---

2. Βεβαιωθείτε ότι υπάρχει αρκετός χώρος γύρω από τη συσκευή για τη σωστή κυκλοφορία του αέρα. Αφήνετε τουλάχιστον 10 εκ. από κάθε πλευρά γύρω από τον καταψύκτη όπως στο διάγραμμα παρακάτω.



3. Η συσκευή πρέπει να είναι τοποθετημένη σε επίπεδη επιφάνεια.
4. ΜΗ χρησιμοποιείτε τον καταψύκτη σε εξωτερικό χώρο.
5. Προστατεύστε τη συσκευή από υγρασία. Μην τοποθετείτε τον καταψύκτη σε υγρό μέρος για να μη σκουριάσουν τα μεταλλικά μέρη. Μην ψεκάζετε τη συσκευή με νερό, διότι υπάρχει κίνδυνος να χαλάσει η μόνωση και να προκληθεί διαρροή ρεύματος.
6. Ανατρέξτε στο κεφάλαιο "ΚΑΘΑΡΙΣΜΟΣ ΚΑΙ ΦΡΟΝΤΙΔΑ" για να προετοιμάσετε τον καταψύκτη προς χρήση.
7. Εάν ο καταψύκτης εγκατασταθεί σε χώρους δίχως θέρμανση, όπως αποθηκευτικούς χώρους ή υπόγεια, υπάρχει περίπτωση να σχηματιστεί υγρασία στο εξωτερικό του. Αυτό είναι φυσιολογικό. Καθαρίστε την υγρασία με ένα στεγνό πανί.

## **ΕΚΚΙΝΗΣΗ**

### Τελικός έλεγχος

Πριν από τη χρήση του καταψύκτη, ελέγξτε ότι:

1. Το εσωτερικό είναι στεγνό και υπάρχει κενό στο πίσω μέρος ώστε ο αέρας να κυκλοφορεί ελεύθερα.
2. Καθαρίστε το εσωτερικό όπως συστήνεται στο κεφάλαιο " ΚΑΘΑΡΙΣΜΟΣ ΚΑΙ ΦΡΟΝΤΙΔΑ".
3. Συνδέστε τον καταψύκτη στην πρίζα, και βεβαιωθείτε ότι έχει ανάψει η κόκκινη λυχνία. Η πράσινη λυχνία θα ανάψει και ο συμπιεστής θα ξεκινήσει να λειτουργεί (δείτε τη ΛΕΙΤΟΥΡΓΙΑ ΚΑΤΑΨΥΚΤΗ στη σελ. 6).
4. Θα ακούσετε ένα θόρυβο κατά την εκκίνηση του συμπιεστή. Ο θόρυβος μπορεί να οφείλεται και στο ψυκτικό υγρό που κυκλοφορεί στο κύκλωμα ψύξης, ακόμα και αν ο συμπιεστής δεν λειτουργεί. Αυτό είναι απολύτως φυσιολογικό.
5. Προτού αποθηκεύσετε τρόφιμα στον καταψύκτη, ανοίξτε το καπάκι και βεβαιωθείτε ότι η συσκευή έχει φτάσει στη σωστή θερμοκρασία. Τοποθετήστε τρόφιμα που είναι ήδη κατεψυγμένα κατά προτίμηση. (Δείτε το κεφάλαιο Αποθήκευση Τροφίμων στη σελ. 7).
6. Μη φορτώνετε τη συσκευή αμέσως μετά τη λειτουργία. Περιμένετε μέχρι να φθάσει η θερμοκρασία σε χαμηλά επίπεδα ελέγχοντάς την με ένα θερμόμετρο ακριβείας (δείτε τη ΛΕΙΤΟΥΡΓΙΑ ΚΑΤΑΨΥΚΤΗ στη σελ. 6).


### **Σημαντικές Σημειώσεις:**

- Μην ανοίγετε το καπάκι σε περίπτωση διακοπής ρεύματος. Τα κατεψυγμένα τρόφιμα θα διατηρηθούν εφόσον η διακοπή διαρκέσει λιγότερο από 20 ώρες. Σε διαφορετική περίπτωση, ελέγξτε τα τρόφιμα και καταναλώστε τα άμεσα ή μαγειρέψτε τα και τοποθετήστε τα ξανά στην κατάψυξη.
- Εάν το καπάκι σφραγίζει ή δεν ανοίγει με ευκολία αμέσως μετά το κλείσιμο του καταψύκτη, αυτό είναι φυσιολογικό και οφείλεται στη διαφορά πιέσεως που εξισώνεται. Το καπάκι θα ανοίγει κανονικά ύστερα από μικρό χρονικό διάστημα.





## ΑΠΟΘΗΚΕΥΣΗ ΤΡΟΦΙΜΩΝ

Οι προκατεψυγμένες συσκευασίες τροφίμων πρέπει να αποθηκεύονται σύμφωνα με τις οδηγίες του κατασκευαστή, σε καταψύκτη  4 αστέρων.

Για να διατηρηθεί η ποιότητα των τροφίμων σύμφωνα με τις οδηγίες του κατασκευαστή, ακολουθείτε τις παρακάτω οδηγίες:

1. Τοποθετείτε τα τρόφιμα στον καταψύκτη το συντομότερο δυνατόν μετά την αγορά τους. Βεβαιωθείτε ότι δεν έχουν ξεπαγώσει κατά τη μεταφορά.
2. Καταναλώστε τα πριν από τις προτεινόμενες ημερομηνίες λήξης ή ανάλωσης ( “Use By”, “Best Before”) που αναγράφονται στη συσκευασία.

## ΚΑΤΑΨΥΞΗ ΤΡΟΦΙΜΩΝ

Για καλύτερα αποτελέσματα, τοποθετήστε τα φρέσκα τρόφιμα που δεν έχουν καταψυχθεί ακόμα στα τοιχώματα του καταψύκτη για γρήγορη κατάψυξη, και μακριά από ήδη κατεψυγμένα προϊόντα. Η δυνατότητα ψύξεως του καταψύκτη μπορεί να φτάσει τα 5 kg σε 24 ώρες.

Μην τοποθετείτε μεγαλύτερη ποσότητα από την παραπάνω σε μια συγκεκριμένη χρονική στιγμή.

Η ποιότητα και η γεύση των κατεψυγμένων τροφίμων διατηρείται αναλλοίωτη, όταν παγώσουν ολόκληρα (ακόμη και στο εσωτερικό τους) σε σύντομο χρονικό διάστημα.

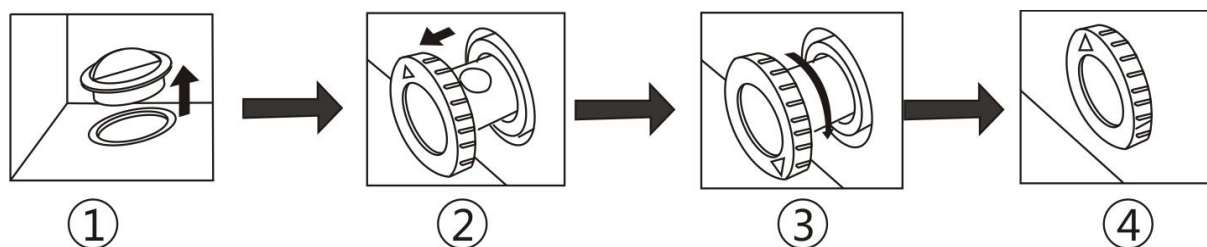
Μην ανακατεύετε φρέσκα και κατεψυγμένα τρόφιμα μαζί στον καταψύκτη.

## ΑΠΟΠΑΓΩΣΗ

6 ώρες πριν από την αποπάγωση, τοποθετήστε το διακόπτη στη θέση “MAX” για να βεβαιωθείτε ότι τα τρόφιμα είναι σε βαθειά κατάψυξη πριν τα βγάλετε από τον καταψύκτη. Στη συνέχεια τυλίξτε τα τρόφιμα σε αλουμινοχαρτο και εφημερίδες και αποθηκεύστε τα στο ψυγείο.

Αποπαγώστε τον καταψύκτη περίπου 2 φορές το χρόνο ή όταν μαζευτεί ένα στρώμα πάγου μέχρι 7 χιλιοστά, γυρνώντας το διακόπτη στη θέση MIN. Εναλλακτικά, σβήστε τον καταψύκτη αφαιρώντας την πρίζα.

Αφαιρέστε το καλάθι του καταψύκτη. Αφήστε το καπάκι ανοιχτό. Για πιο γρήγορα αποτελέσματα, τοποθετήστε κανάτες με βραστό νερό στο εσωτερικό του καταψύκτη, χωρίς να χύσετε το νερό στο εσωτερικό. Όταν η αποπάγωση ολοκληρωθεί, αφαιρέστε την τάπα εξαγωγής του νερού όπως στο παρακάτω διάγραμμα και σκουπίστε το εσωτερικό.



1. Στο κάτω μέρος του καταψύκτη υπάρχει μια τάπα για την εξαγωγή του νερού. Αφαιρέστε την κατά την αποπάγωση ώστε το νερό να βγει έξω. (ΒΕΒΑΙΩΘΕΙΤΕ ΟΤΙ ΘΑ ΞΑΝΑΒΑΛΕΤΕ ΤΗΝ ΤΑΠΑ ΣΤΗ ΘΕΣΗ ΤΗΣ ΜΕΤΑ ΤΗΝ ΑΠΟΠΑΓΩΣΗ)
2. Στην εξωτερική πλευρά του καταψύκτη, τραβήξτε το πώμα κατά 20-25mm μέχρι να φαίνεται η τρύπα εξαγωγής του νερού.
3. Τοποθετήστε ένα δοχείο από κάτω και γυρίστε το πώμα ώστε το βέλος μπροστά από το πώμα

- να δείχνει το πάτωμα. Αφήστε το νερό να τρέξει και να γεμίσει το δοχείο.
4. Μετά την αποπάγωση, βεβαιωθείτε ότι δεν βγαίνει άλλο νερό από την τρύπα, γυρίστε το βέλος προς τα πάνω και κλείστε το πώμα.

Γυρίστε το διακόπτη στη λειτουργία Γρήγορης Ψύξης στη θέση MAX για περίπου 3 ώρες.

#### **Σημαντικές Σημειώσεις:**

- Μη χρησιμοποιείτε αιχμηρά ή μυτερά αντικείμενα όπως μαχαίρια ή πηρούνια για να αφαιρέσετε τον πάγο.
- Μη χρησιμοποιείτε σεσουάρ, θερμαντικά ή άλλα ηλεκτρικά μέσα για να επιταχύνετε την αποπάγωση. Υπάρχει κίνδυνος ηλεκτροπληξίας.

#### **ΚΑΘΑΡΙΣΜΟΣ ΚΑΙ ΦΡΟΝΤΙΔΑ**

- \*\* Προτείνουμε να βγάξετε τη συσκευή από την πρίζα πριν τον καθαρισμό.
- \*\* Μη χρησιμοποιείτε ξύστρες, σαπούνι, οικιακά καθαριστικά, απορρυπαντικά και κερί για τον καθαρισμό.
- \*\* Χρησιμοποιείτε χλιαρό νερό για να καθαρίσετε το εσωτερικό και στεγνώστε το με ένα καθαρό πανί.
- \*\* Για να καθαρίσετε το εσωτερικό, βουτήξτε ένα στεγνό πανί σε διάλυμα μιας κουταλιάς διτανθρακικής (μαγειρικής) σόδας και μισού λίτρου νερού.
- \*\* Αφαιρέστε τα υπολείμματα πάγου με μια πλαστική ξύστρα και μόνο. Η μεγάλη συγκέντρωση πάγου μειώνει την απόδοση του καταψύκτη.
- \*\* Σβήστε τον καταψύκτη αν δεν πρόκειται να χρησιμοποιηθεί για μεγάλο χρονικό διάστημα, αφαιρέστε τα τρόφιμα και αφήστε το καπάκι ανοιχτό.
- \*\* Ελέγξτε τακτικά ότι το λάστιχο της πόρτας είναι καθαρό και δεν έχει υπολείμματα τροφών.

#### **Σημαντικές Σημειώσεις:**

Μην καθαρίζετε ποτέ το συμπιεστή με νερό, καθαρίστε τον με ένα στεγνό πανί.

#### **ΤΙ ΝΑ ΠΡΟΣΕΞΕΤΕ**

- √ – Αποπαγώστε τα τρόφιμα από τον καταψύκτη στο ψυγείο ή στο φούρνο μικροκυμάτων σύμφωνα με τις οδηγίες στη συσκευασία.
- √ – Βεβαιωθείτε ότι το καπάκι του καταψύκτη είναι κλειστό μετά από κάθε χρήση.
- √ – Αποπαγώνετε τα κρέατα πλήρως πριν το μαγείρεμα.
- √ – Μην κλείνετε με δύναμη το καπάκι.
- √ – Ελέγχετε τα περιεχόμενα του καταψύκτη τακτικά.
- √ – Καθαρίζετε και αποπαγώνετε τον καταψύκτη τακτικά (Δείτε την ενότητα “ΑΠΟΠΑΓΩΣΗ”)
- √ – Διατηρείτε τα τρόφιμα για σύντομο χρονικό διάστημα και καταναλώνετε πριν από την προτεινόμενη ημερομηνία λήξης.
- √ – Ακολουθείτε τις οδηγίες κατάψυξης που αναγράφονται στις συσκευασίες.
- √ – Αγοράζετε φρέσκα τρόφιμα υψηλής ποιότητας και βεβαιωθείτε ότι είναι καθαρά πριν τοποθετηθούν στην κατάψυξη.
- √ – Ετοιμάζετε τα φρέσκα τρόφιμα σε μικρές συσκευασίες για να καταψυχθούν γρήγορα.
- √ – Συσκευάζετε όλα τα τρόφιμα σε αλουμινοχαρτό ή σε πλαστικές συσκευασίες ειδικές για κατάψυξη, σφραγίζοντάς τις αεροστεγώς.
- √ – Τοποθετείτε τα τρόφιμα στον καταψύκτη το συντομότερο δυνατόν μετά την αγορά τους.

- ✓ – Αποθηκεύετε τα μικρά αντικείμενα στο καλάθι του καταψύκτη.
- ✓ – Αφαιρείτε το παγωτό από τον καταψύκτη 10-20 λεπτά πριν το σερβίρισμα.
- × – ΜΗΝ αφήνετε το καπάκι ανοιχτό για μεγάλα χρονικά διαστήματα καθώς αυτό θα αυξήσει την κατανάλωση ρεύματος και θα δημιουργήσει υπερβολικές ποσότητες πάγου στο εσωτερικό.
- × – ΜΗΝ χρησιμοποιείτε αιχμηρά αντικείμενα όπως πιρούνια ή μαχαίρια για να κάνετε αποπάγωση.
- × – ΜΗΝ τοποθετείτε ζεστά ή χλιαρά τρόφιμα στην κατάψυξη. Αφήστε τα πρώτα να κρυώσουν.
- × – ΜΗΝ τοποθετείτε σφραγισμένα μπουκάλια ή κουτιά με υγρά ή ανθρακούχα ποτά στον καταψύκτη καθώς υπάρχει κίνδυνος να εκραγούν.
- × – ΜΗΝ αποθηκεύετε δηλητηριώδεις ή επικίνδυνες ουσίες στον καταψύκτη. Ο καταψύκτης σας έχει σχεδιαστεί για την αποθήκευση τροφίμων μόνο.
- × – ΜΗΝ αποθηκεύετε περισσότερα από 5 kg σε 24 ώρες όταν καταψύχετε φρέσκα τρόφιμα.
- × – ΜΗΝ καταναλώνετε παγωτό και γρανίτες απευθείας από τον καταψύκτη. Αφήστε τα πρώτα να ξεπαγώσουν λίγο.
- × – ΜΗΝ καταψύχετε ανθρακούχα ποτά.
- × – ΜΗΝ καταψύχετε τρόφιμα που έχουν ήδη ξεπαγώσει. Καταναλώστε τα εντός 24 ωρών ή καταψύξτε τα αφού πρώτα τα μαγειρέψετε.
- × – ΜΗΝ αφαιρείτε ή τοποθετείτε τρόφιμα στον καταψύκτη με βρεγμένα χέρια.
- × – ΜΗΝ κλείνετε το καπάκι με δύναμη.

## **ΑΝΤΙΜΕΤΩΠΙΣΗ ΠΡΟΒΛΗΜΑΤΩΝ**

- Εάν η συσκευή δε λειτουργεί με τη σύνδεση στο ρεύμα, ελέγξτε ότι:
- Η πρίζα είναι καλά τοποθετημένη στο ρεύμα. (Βεβαιωθείτε ότι η πρίζα λειτουργεί δοκιμάζοντας μια άλλη συσκευή)
- Η ασφάλεια δεν έχει καεί / το ρελέ ασφαλείας δεν έχει πέσει / η κεντρική ασφάλεια δεν έχει πέσει.
- Ο θερμοστάτης έχει ρυθμιστεί στη σωστή θέση.
- Εάν η συσκευή εξακολουθεί να μη λειτουργεί σωστά, καλέστε για εξουσιοδοτημένο τεχνικό στο τηλ. 210-620.38.38.

### **Σημαντικές Σημειώσεις:**

- Ο καταψύκτης αυτός έχει σχεδιαστεί και κατασκευαστεί αποκλειστικά για οικιακή χρήση.
- Η εγγύηση είναι άκυρη εάν το προϊόν χρησιμοποιηθεί σε επαγγελματικό χώρο ή για επαγγελματικούς σκοπούς.
- Η εγκατάσταση και χρήση πρέπει να γίνει σύμφωνα με τους κανόνες που περιγράφονται στο βιβλιάριο οδηγιών χρήσεως που κρατάτε.
- Η εγγύηση ισχύει για καινούργια προϊόντα και δε μεταφέρεται σε περίπτωση μεταπώλησης της συσκευής.
- Η εταιρία δεν ευθύνεται για ζημιές που θα προκληθούν από τη λειτουργία του καταψύκτη.



Το σύμβολο αυτό σημαίνει ότι δεν πρέπει να πετάτε τις ηλεκτρικές συσκευές μαζί με τα υπόλοιπα οικιακά απόβλητα σε χώρες της Ε.Ε. για την προστασία του φυσικού περιβάλλοντος. Ανακυκλώνετε τις όπου υφίσταται αυτή η δυνατότητα. Συμβουλευθείτε τις τοπικές αρχές (δήμος ή κοινότητα) ή το τοπικό κατάστημα ηλεκτρικών συσκευών.



#### **ΟΔΗΓΙΕΣ ΓΙΑ ΤΗΝ ΟΡΘΗ ΑΠΟΚΟΜΙΔΗ ΤΟΥ ΠΡΟΪΟΝΤΟΣ ΣΥΜΦΩΝΑ ΜΕ ΤΗΝ ΕΥΡΩΠΑΪΚΗ ΟΔΗΓΙΑ 2002/96/CE**

Όταν η συσκευή ολοκληρώσει τον κύκλο ζωής της, η απόθεση πρέπει να γίνει ξεχωριστά από τα οικιακά απόβλητα.

Θα πρέπει να δωθεί στον προβλεπόμενο από την πολιτεία ή το δήμο, φορέα που προσφέρει την συγκεκριμένη υπηρεσία. Προκειμένου να αποφευχθούν αρνητικές συνέπειες για το περιβάλλον και τη δημόσια υγεία, θα πρέπει η συσκευή να ανακυκλωθεί για να εξοικονομηθεί ενέργεια και πόροι. Το σχετικό σύμβολο που αναγράφεται στη συσκευασία, σας υπενθυμίζει την υποχρέωσή σας να απευθύνεστε στον αρμόδιο φορέα που έχει οριστεί για την αποκομιδή της συσκευής.

#### **Ψυκτικό υγρό**

Το ψυκτικό υγρό (R600a), είναι ένα μη εύφλεκτο φυσικό αέριο με υψηλό επίπεδο περιβαλλοντικής συμβατότητας και περιέχεται στο κύκλωμα ψύξης της συσκευής. Βεβαιωθείτε ότι κανένα μέρος του ψυκτικού κυκλώματος δεν έχει καταστραφεί και τη μεταφορά και τοποθέτηση της συσκευής.

Το ψυκτικό υγρό (R600a) είναι εύφλεκτο.



Προσοχή: Κίνδυνος ανάφλεξης

Σε περίπτωση βλάβης του ψυκτικού κυκλώματος:

- Αποφύγετε τη χρήση αναπτήρων ή συσκευών που μπορεί να προκαλέσουν ανάφλεξη.

Αερίστε το χώρο στον οποίο βρίσκεται η συσκευή και καλέστε το εξουσιοδοτημένο κέντρο τεχνικής υποστήριξης.

Χρόνος λειτουργίας συμπιεστή

18°C: Λειτουργία 11min, παύση 20min

25°C: Λειτουργία 10min, παύση 12min

38°C: Λειτουργία 18min, παύση 10min

42°C: Λειτουργία 30min, παύση 15min

## **WARNING! IMPORTANT!**

DO NOT connect the appliance to the electricity supply until all packing and transit protectors have been removed.

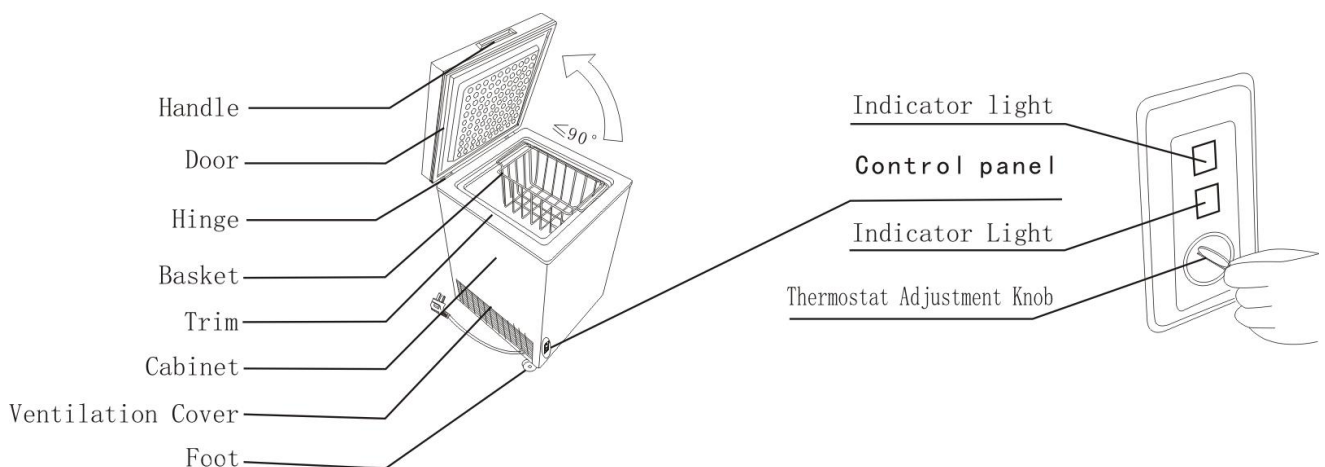
- Leave to stand for at least 4 hours before switching on to allow compressor oil to settle if transported horizontally.
- If you are discarding an old product with a lock or latch fitted to the door, ensure that it is left in a safe condition to prevent the entrapment of children.
- This freezer must only be used for its intended purpose i.e the storing and freezing of edible foodstuff.
- Do not dispose of the appliance on a fire. At our company, the care and protection of our environment is an ongoing commitment. This appliance which is among the latest range introduced is particularly environmentally friendly. Take care not to damage, the cooling circuit / pipes of the appliance in transportation and in use. In case of damage do not expose the appliance to fire, potential ignition source and immediately ventilate the room where the appliance is situated.
- To obtain the best possible performance and trouble free operation from your appliance it is very important to carefully read these instructions.
- On delivery, check to make sure that the product is not damaged and that all the parts and accessories are in perfect condition.
- We do not recommend the use of extension leads and multi-way adapters.
- Failure to observe these instructions may invalidate your right to free service during the guarantee period.

**WARNING !** Do not use mechanical devices or other means to accelerate the defrosting process, other than those recommended by the manufacturer.

**WARNING !** Do not damage the refrigerant circuit.

**WARNING !** Do not use electrical appliances inside the food storage compartments of the appliance, unless they are of the type recommended by the manufacturer.

- We suggest you keep these instructions in a safe place for easy reference.



## TRANSPORTATION INSTRUCTIONS

The appliance should be transported only in a vertical upright position. The packing as supplied must be intact during transportation.

If during the course of transport the product has been transported horizontally, it must only be laid on its left hand side (when facing the door front) and it must not be operated for at least 4 hours to allow the system to settle after the appliance is brought back to upright position.

3. Failure to comply with the above instructions could result in damage occurring to the appliance. The manufacturer will not be held responsible if these instructions are disregarded.
4. The appliance must be protected against rain, moisture and other atmospheric influences.

**IMPORTANT** : Care must be taken while cleaning / carrying the appliance to avoid touching the condenser metal wires at the back of the appliance, as you might injure your fingers and hands or damage your product.

**IMPORTANT** : This appliance is not designed for stacking with any other appliance. Do not attempt to sit or stand on top of your appliance as it is not designed for such use. You could injure yourself or damage the appliance.

**IMPORTANT** : Make sure that mains cable is not caught under the appliance during and after carrying / moving the appliance, to avoid the mains cable becoming cut or damaged.”

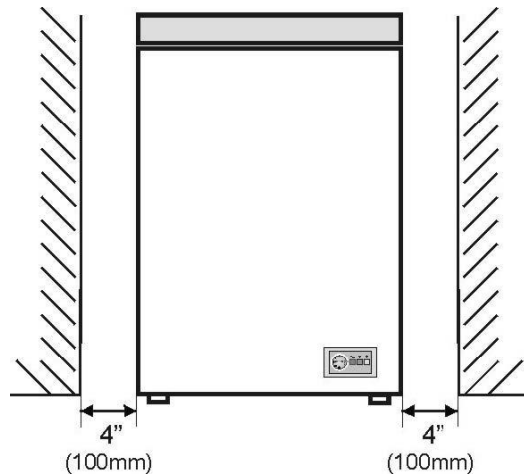
When positioning your appliance take care not to damage your flooring, pipes, wall coverings etc. Do not move the appliance by pulling by the lid or handle. Do not allow children to play with the appliance or tamper with the controls. Our company declines to accept any liability should the instructions not be followed.

## INSTALLATION INSTRUCTIONS

8. If possible avoid placing the appliance near cookers, radiators or in direct sunlight as this will cause the compressor to run for long periods. If installed next to a source of heat or refrigerator, maintain the following minimum side clearances:

From Cookers	4" (100 mm)
From Radiators	12" (300 mm)
From Fridges	4" (100 mm)

9. Make sure that sufficient room is provided around the appliance to ensure free air circulation. Ideally, A space of no less than 10cm must be left around the freezer, and ensure you allow gaps as shown in the below diagram.



10. The appliance should be located on a smooth surface.
11. It is forbidden to use the refrigerator outdoors.
12. Protection from moisture. Do not locate the freezer in moist space to avoid the metal parts rusty. And do not spray water to the freezer, otherwise it will weaken the insulation and causes current leakage.
13. Refer to "Cleaning and Care" section to prepare your appliance for use.
14. If the freezer is installed in unheated areas, garages etc., in cold weather condensation may form on the outer surfaces. This is quite normal and is not a fault. Remove the condensation by wiping with a dry cloth.



## **STARTING**

### Final Check

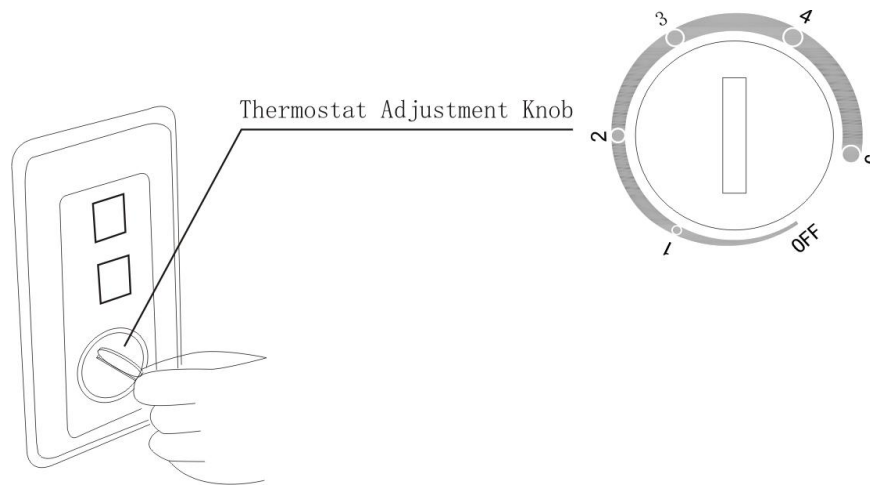
Before you starting to use the freezer, please check that:

7. The interior is dry and air can circulate freely at the rear.
8. Clean the interior as recommended under "CLEANING AND CARE".
9. Insert the plug into the wall socket and switch on the electricity supply, then the Red light is on. Avoid accidental disconnection by taping over the switch. Green light will glow and the compressor will start running (see Freezer Operation page 15).
10. You will hear a noise as the compressor starts up. The liquid and gases sealed within the refrigeration system may also give rise to noise, whether the compressor is running or not which is quite normal.
11. If you going to store already frozen food open the freezer lid and check that the freezer has reached the correct temperature. Then you can put in your already frozen food. (See Storing Frozen Food page 16).
12. Do not load the appliance immediately after it is switched on. Wait until the correct storage temperature has been reached. We recommend that you check the temperature with an accurate thermometer (see Freezer Operation page 15).

### **Important Notes:**

- If there is a power failure do not open the lid. Frozen food should not be affected if the failure lasts for less than 20 hours. If the failure is longer, then the food should be checked and eaten immediately or cooked and then refrozen.
- If you find that the lid of the chest freezer is difficult to open just after you have closed it, don't worry. This is due to the pressure difference which will equalize and allow the lid to be opened normally after a few minutes.

## **FREEZER OPERATION**



### **Temperature adjustment**

The temperature of the freezer is adjusted by means of the knob assembled on the thermostat. "1、2、3、4、5" do not represent a specific temperature. The smaller the No. the higher the temperature, whereas. So, position "5" is being the lowest temperature.

Figures mean:

"OFF": Forced Shutdown Point

1—5: Frozen Interval (from -12 °C to -30 °C)

The achieved temperatures can vary according to the conditions of use of the appliance, such as: place of the appliance, ambient temperature, and frequency of lid opening, extent of filling with food of the freezer. The position of the thermostat knob will change according to these factors. Normally, for an ambient temperature of approx. 25 °C, the thermostat should be adjusted to the mild position.

We recommended that you check the temperature with a thermometer to ensure that the Freezer is kept to the desired temperature. Remember you must take your reading very quickly since the thermometer temperature will rise very rapidly after you remove it from the freezer.

Please remember each time the lid is opened cold air escapes and the internal temperature rises. Therefore never leave the lid open and ensure it is closed: immediately after Food is put in or removed.

### **Indicator lights**

The indicator light set is placed on the front side of the freezer for easy visibility.

Indicator lights mean the following:

- Green LED – indicate the freezer is plugged.
- Red LED – indicate high temperature inside cabinet.

## STORING FROZEN FOOD

Prepackaged commercially frozen food should be stored in accordance with the frozen food manufacturer's instructions for a **\*\*\*** freezer compartment.

To ensure that the high quality achieved by the frozen food manufacturer and the food retailer is maintained the following should be remembered:

1. Put packets in the freezer as quickly as possible after purchase.
2. Do not exceed "Use By", "Best Before" dates on the packaging.

## FREEZING FRESH FOOD

Place fresh food to be frozen near the side walls to ensure fast freezing and away from already frozen food, if possible.

Freezing capacity of your appliance in a 24 hours period is 5 kg (10lb).

Never exceed this maximum capacity. Do not freeze too large a quantity at any one time.

The quality of the food is best preserved when it is frozen right through to the centre as quickly as possible.

Take special care not to mix already frozen food and fresh food.

## DEFROSTING

Defrost twice a year or when a frost layer of around 7 mm (1/4") has formed.

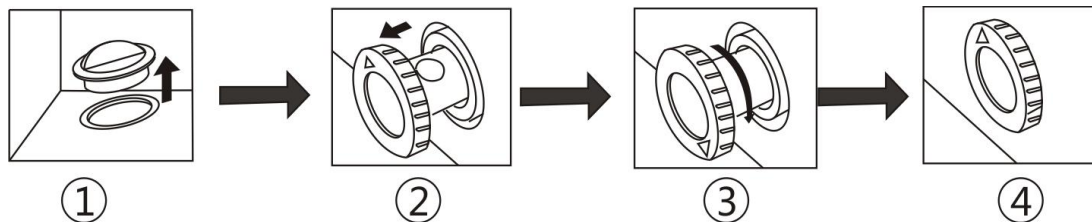
Alternatively you may switch off the freezer at the socket outlet and pull out the mains plug.

Extract the water conduit and put in a water container.

6 hours before the defrosting, please set the thermostat knob at "MAX" position to make sure the food is at the lowest temperature when you get it out. All food should be wrapped in several layers of newspaper and stored in a cool place (e.g. fridge or larder).

Remove the freezer basket. Leave the lid open. Containers of warm water may be placed carefully in the freezer to speed up the defrosting.

Never use hairdryers, electrical heaters or other such electrical appliances for defrosting. When defrosting has finished flow out defrost water which collects at the bottom of the freezer as the below diagram and dry the interior thoroughly. Switch on the Fast Freeze and leave it on for about three hours.



5. There is a water conduit at the bottom of the freezer, when defrosting, extract the rubber cover, defrosted water will drip into the hole and flow out. (NOTES: PLEASE KEEP THE RUBBER COVER WELL DURING THE DEFROSTING AND PUT IT BACK AFTER DEFROSTING IS DONE )
6. Extract the water conduit by 20-25mm until the water hole can be seen.
7. Twist the water conduit until the arrow points downward.
8. After defrosting is done, make sure there is no more water coming out before out the water conduit in place and make the arrow point upward.

### Important Notes:

- Do not use pointed or sharp-edged objects such as knives or forks to remove the frost.

- Never use hairdryers, electrical heaters or other such electrical appliances for defrosting.

## **CLEANING AND CARE**

- \*\* We recommend that you switch off the freezer at the socket outlet and pull out the mains plug before cleaning.
- \*\* Never use any sharp abrasive instrument, soap, household cleaner, detergent and wax polish for cleaning.
- \*\* Use lukewarm water to clean the cabinet of the freezer and wipe it dry.
- \*\* Use a damp cloth wrung out in a solution of one teaspoon of bicarbonate of soda to one pint of water to clean the interior and wipe it dry.
- \*\* Excess deposit of ice should be removed on a regular basis using a plastic ice scraper available from your local store. Large accumulation of ice will impair the performance of the freezer.
- \*\* If the freezer is not going to be used for a long period of time switch it off, remove all food, clean it and leave the lid ajar.
- \*\* Check lid seals regularly to ensure they are clean and free from food particles.

### **Important Notes:**

Never use water wash the compressor position, wipe it with a dry cloth thoroughly after cleaning to prevent rust.

## **DO'S AND DON'TS**

- Do** – Defrost food from the freezer thoroughly in a fridge or in a microwave oven following defrosting and cooking instructions.
- Do** – Ensure that chest freezer lid is completely closed after each use.
- Do** – Defrost frozen meat completely before cooking.
- Do** – Close the lid gently.
- Do** – Check contents of the freezer at regular intervals.
- Do** – Clean and defrost your freezer regularly (See “Defrosting”)
- Do** – Keep food for as short a time as possible and adhere to “Best Before”, “Use By” dates.
- Do** – Store commercially frozen food in accordance with the instructions given on the packets that you buy.
- Do** – Always choose high quality fresh food and be sure it is thoroughly clean before you freeze it.
- Do** – Prepare fresh food for freezing in small portions to ensure rapid freezing.
- Do** – Wrap all foods in aluminum foil or freezer quality plastic bags and make sure any air is excluded.
- Do** – Wrap frozen food when you buy it and put it in to the freezer as soon as possible.
- Do** – Store small items in the basket provided.
- Do** – Remove ice cream from the freezer 10-20 minutes before serving.
- Don't** – Leave the lid open for long periods as this will make the freezer more costly to run and cause excessive ice formation.
- Don't** – Use pointed sharp edged objects such as knives, forks to remove the ice.
- Don't** – Put hot food in the freezer. Let it cool down first.
- Don't** – Put liquid-filled bottles or sealed cans containing carbonated liquids into the freezer as they may burst.
- Don't** – Store poisonous or dangerous substances in the freezer. Your freezer has been designed for the storage of edible foodstuffs only.
- Don't** – Exceed the maximum freezing capacity ( 5 kg in any 24 hours) when freezing fresh food.
- Don't** – Consume ice-cream and water ices direct from the freezer. The low temperature may cause ‘freezer burns’ on lips.
- Don't** – Freeze fizzy drinks.
- Don't** – Try to keep frozen food which has thawed, it should be eaten within 24 hours or cooked and

refrozen.

**Don't** – Remove items from the freezer with wet hands.

**Don't** – Shut the lid with force. You will damage the appliance.


## PROBLEM SOLVING/TROUBLE SHOOTING

- If the appliance does not operate when switched on, check;
- The plug is inserted properly in the socket and that the power supply is on. (To check the power supply to the socket, plug in another appliance)
- The fuse has blown / circuit breaker has tripped / main distribution switch has been turned off.
- The temperature control has been set correctly.
- New plug is wired correctly if you have changed the fitted molded plug. If the appliance is still not operating after the above checks, please refer to the section on “How to Obtain Service”.

### Important Notes:

- The product is designed and built for domestic household use only.
- The guarantee will be void if the product is installed or used in commercial or non-residential domestic household premises.
- The product must be correctly installed, located and operated in accordance with the instructions contained in the User Instructions Booklet provided.
- The guarantee is applicable only to new products and is not transferable if the product is resold.
- Our company disclaims any liability for incidental or consequential damages. The guarantee does not in any way diminish your statutory or legal rights.

**Please dispose the appliance according to the local rule for the blowing gases.**

 Recycling	<p>This product bears the selective sorting symbol for waste electrical and electronic equipment (WEEE). This means that this product must be handled pursuant to European Directive 2002/96/EC in order to be recycled or dismantled to minimize its impact on the environment. For further information, please contact your local or regional authorities.</p> <p>Electronic products not included in the selective sorting process are potentially dangerous for the environment and human health due to the presence of hazardous substances.</p>
--	---

### Refrigerant

The refrigerant (R600a), a natural gas with high level of environmental compatibility and non-flammable, is contained within the refrigerant circuit of the appliance. Ensure that none component of the refrigerant circuit becomes damaged during transportation and installation.

The refrigerant (R600a) is flammable.



Caution: risk of fire

If the refrigerant circuit should be damaged:

- Avoid opening flames and sources of ignition.

Thoroughly ventilate the room in which the appliance is situated

Percentage running time      18°C: Runing11min, stopping 20min25°C: Runing10min, stopping 12min38°C: Runing18min, stopping 10min42°C: Runing30min, stopping 15min

English

"the appliance is approved for storage in rooms with a ambient temperature of -15°C"

Danish

"Enheden er godkendt til opbevaring i rum med en omgivelsestemperatur på -15°C"

Swedish

“ enheten är godkänd för förvaring i rum med en omgivningstemperatur på -15 °C”

Norwegian

"enheten er godkjent for oppbevaring i rom med omgivelsestemperatur på -15 °C"

Finnish

"laite on hyväksytty säilytyskäyttöön huoneissa, joiden sisälämpötila on -15 °C"